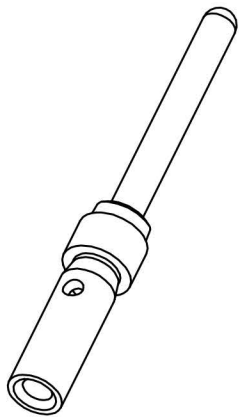
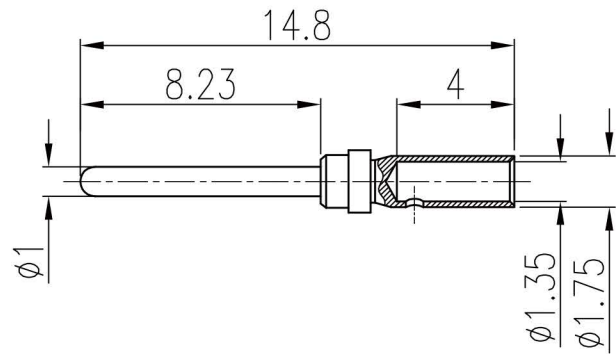


1	2		3		4		5		6	
产品代号 Part Code	产品料号 Part NO.	重量/Weight g	线径/Wire Gauge mm ² AWG		剥线长度 Stripping Length					
DAM-0.82	2070011082	0.13	0.52-0.82	22-18	5					



技术参数:

- 材料: 铜合金
- 表面处理: 镀金
- 额定电流: 5A
- 接触电阻: $\leq 3m\Omega$
- 线径范围: $0.52-0.82mm^2(22-18 AWG)$
- 可插拔次数: ≥ 500

Technical specification:

- Material: copper alloy
- Surface: hard-gold plated
- Rated current: 5A
- Contact resistance: $\leq 3m\Omega$
- Wire gauge: $0.52-0.82mm^2(22-18 AWG)$
- Mating cycles: ≥ 500

						表面处理 Finish		-		图号 Drawing No.		-	
						材料 Material		-		产品代号 Part Code		DAM-0.82	
标记 Mark	处数 Number	变更描述/Description			签名 Signature	日期 Date	比例 Scale		版本 REV.	重量 Weight	数量 Qty.	产品料号 Part No.	
绘图 Drawn		姓名/Name	日期/Date	标准化 Stand.	姓名/Name	日期/Date	4:1	V1.0	0.13g	-	产品名称 Part Name		-
审核 Checked			18.10.2010								产品名称 Part Name		-
工艺 Process				批准 Approved		18.10.2010			All Dimensions in mm Original Size DIN A 4		浙江西霸士电气有限公司		