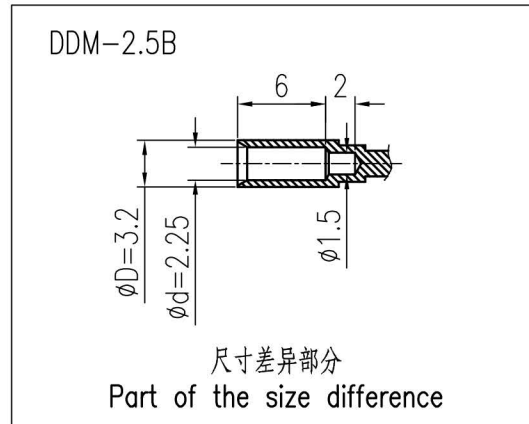
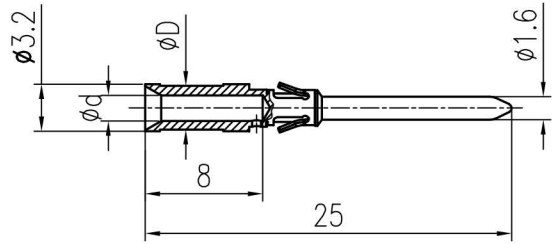


产品代号 Part Code	产品料号 Part NO.	线径/Wire Gauge		d	D	剥线长度 Stripping Length	重量/Weight g
		mm <sup>2</sup>	AWG				
DDM-0.37B	2020111002	0.14-0.37	26-22	0.9	2.6	8	0.68
DDM-0.50B	2020111005	0.5	20	1.15	2.6	8	0.66
DDM-0.75B	2020111008	0.75	18	1.3	2.6	8	0.64
DDM-1.0B	2020111010	1.0	18	1.45	2.6	8	0.62
DDM-1.5B	2020111015	1.5	16	1.75	3.0	8	0.62
DDM-2.5B	2020111025	2.5	14	2.25	3.2	6	0.62

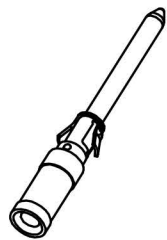


技术参数:

- 材料: 铜合金
- 表面处理: 镀金
- 额定电流: 10A
- 接触电阻:  $\leq 3m\Omega$
- 线径范围: 0.14-2.5mm<sup>2</sup>(26-14 AWG)
- 可插拔次数:  $\geq 500$

Technical specification:

- Material: copper alloy
- Surface: hard-gold plated
- Rated current: 10A
- Contact resistance:  $\leq 3m\Omega$
- Wire gauge: 0.14-2.5mm<sup>2</sup>(26-14 AWG)
- Mating cycles:  $\geq 500$



						表面处理 Finish		-		图号 Drawing No.	-
						材料 Material		-		产品代号 Part Code	DDM-XXB
标记 Mark	处数 Number	变更描述/Description		签名 Signature	日期 Date	比例 Scale		版本 REV.	重量 Weight	数量 Qty.	产品名称 Part Name
绘图 Drawn		姓名/Name	日期/Date	姓名/Name	日期/Date	2:1	V1.0	-	-	-	-
审核 Checked			18.10.2010								
工艺 Process				批准 Approved	18.10.2010						
						All Dimensions in mm Original Size DIN A 4		浙江西霸士电气有限公司			