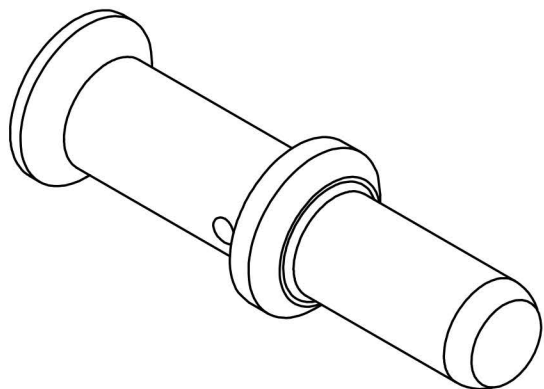


技术参数:

- 材料: 铜合金
- 表面处理: 镀银
- 额定电流: 100A
- 接触电阻:  $\leq 0.3m\Omega$
- 线径范围:  $16mm^2$
- 最大电缆直径: 14mm
- 剥线长度: 19mm
- 可插拔次数:  $\geq 500$
- 电缆绞线标准: IEC 60228-5

Technical specification:

- Material: copper alloy
- Surface: hard-silver plated
- Rated current: 100A
- Contact resistance:  $\leq 0.3m\Omega$
- Wire gauge:  $16mm^2$
- Max. insulation diameter: 14mm
- Stripping length: 19mm
- Mating cycles:  $\geq 500$
- For stranded fine wire acc. to: IEC 60228-5



						表面处理 Finish		-		图号 Drawing No.	-
						材料 Material		-		产品代号 Part Code	CNM-16
标记 Mark	处数 Number	变更描述/Description		签名 Signature	日期 Date	比例 Scale		版本 REV.	重量 Weight	数量 Qty.	产品料号 Part No.
		姓名/Name	日期/Date	姓名/Name	日期/Date	2:1	V1.0	18.4g	-		2050001016
绘图 Drawn			18.10.2010	标准化 Stand.	-						产品名称 Part Name
审核 Checked			18.10.2010								-
工艺 Process				批准 Approved							
								All Dimensions in mm Original Size DIN A 4		浙江西霸士电气有限公司	