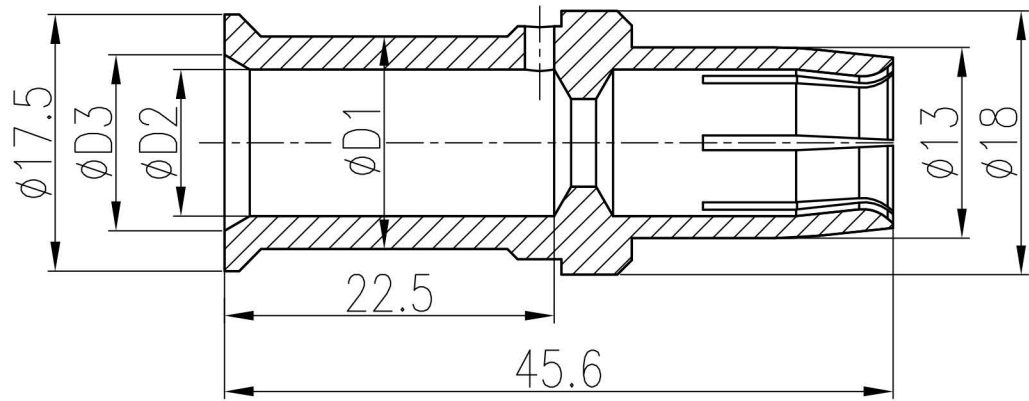
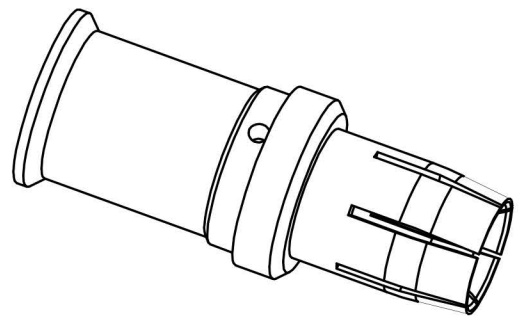


产品代号 Part code	产品料号 Part NO.	线径/Wire Gauge	D1	D2	D3	剥线长度 Stripping length	重量/Weight
		mm ²					g
CHF-25	2060002025	25	10	7	9	22.5	30.2
CHF-35	2060002035	35	12.5	8.2	10.2	22.5	32.6
CHF-50	2060002050	50	14.5	10	12	22.5	33



- 技术参数:
- 材料: 铜合金
 - 表面处理: 镀银
 - 额定电流: 200A
 - 接触电阻: $\leq 0.3m\Omega$
 - 线径范围: 25-50mm²
 - 可插拔次数: ≥ 500

- Technical specification:
- Material: copper alloy
 - Surface: hard-silver plated
 - Rated current: 200A
 - Contact resistance: $\leq 0.3m\Omega$
 - Wire gauge: 25-50mm²
 - Mating cycles: ≥ 500



						表面处理 Finish		-		图号 Drawing No.	-
						材料 Material		-		产品代号 Part Code	CHF-XX
标记 Mark	处数 Number	变更描述/Description		签名 Signature	日期 Date	比例 Scale		版本 REV.	重量 Weight	数量 Qty.	产品料号 Part No.
绘图 Drawn		姓名/Name	日期/Date	姓名/Name	日期/Date	2:1	V1.0	-	-		-
审核 Checked			18.10.2010	标准化 Stand.	-						产品名称 Part Name
工艺 Process			-	批准 Approved							-
								All Dimensions in mm Original Size DIN A 4		浙江西霸士电气有限公司	