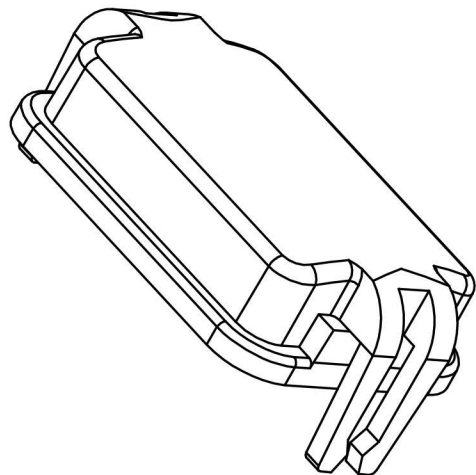


技术参数:

- 材料: 聚碳酸酯
- 颜色: RAL 7032 (灰色)
- 温度范围: -40°C - $+125^{\circ}\text{C}$
- 防护等级: IP65

Technical specification:

- Material: polycarbonate
- Colour: RAL 7032(grey)
- Temperature range: -40°C - $+125^{\circ}\text{C}$
- Degree of protection: IP65



						表面处理 Finish	-			图号 Drawing No.	-	
						材料 Material	-			产品代号 Part Code	H6B-KDT	
标记 Mark	处数 Number	变更描述/Description			签名 Signature	日期 Date	比例 Scale	版本 REV.	重量 Weight	数量 Qty.	产品料号 Part No.	1010061500
绘图 Drawn		姓名/Name	日期/Date		姓名/Name	日期/Date	1:1	V1.0	170g	-	产品名称 Part Name	-
审核 Checked			18.10.2010	标准化 Stand.	-	-						
工艺 Process		-	-	批准 Approved		18.10.2010	 		All Dimensions in mm Original Size DIN A 4			 浙江西霸士电气有限公司