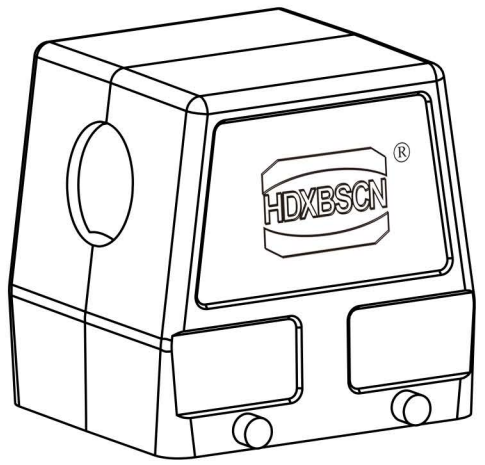
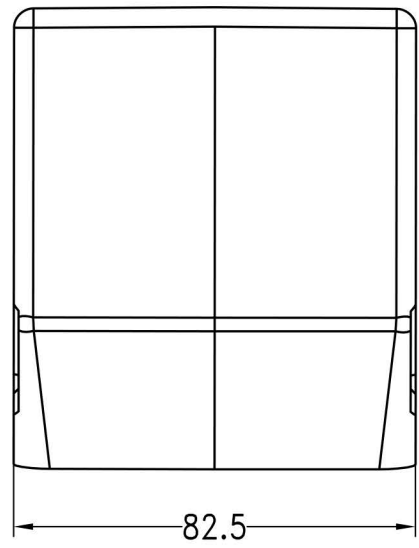
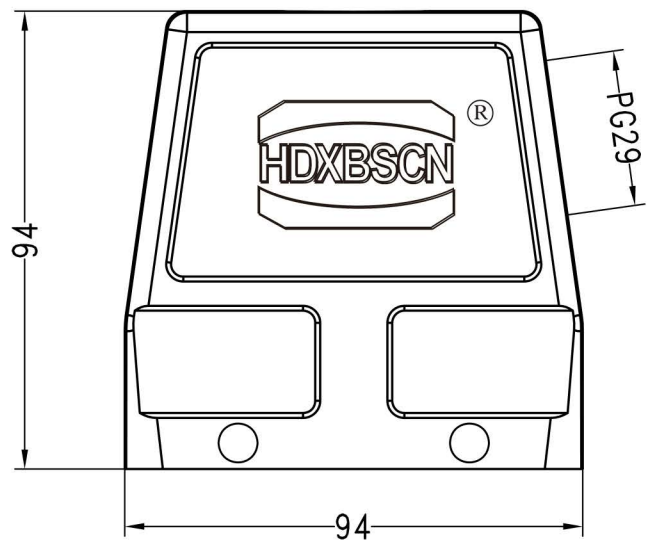


1 2 3 4 5 6

D
C
B
A



| | | | | | | | | | |
|---------------|--------------|------------------------|----------------|-----------------|------------|-----------------|------------|---|-------------------|
| | | | | | | 表面处理 Surface | | 图号 Drawing No. | |
| | | | | | | 材料 Material | | 产品代号 Part Code | |
| 标记 Mark | 处数 Number | 更改文件号/Changes File No. | | 签名 Signature | 日期 Date | | | 产品料号 Part No. | |
| 姓名/Name | | 日期/Date | | 姓名/Name | | 日期/Date | | 1210320129 | |
| 绘图 Drawn | | | 标准化 Stand. | | | 比例 Scale | 版本 REV. | 重量 Weight | 数量 Qty. |
| 审核 Checked | | | | | | | | | 产品名称 Part Name |
| 工艺 Process | | | 批准 Approved | | | | | | |
| | | | | | | | | All Dimensions in mm Original Size DIN A 4 | |
| | | | | | | 浙江西霸士电气有限公司 | | | |

1 2 3 4 5 6