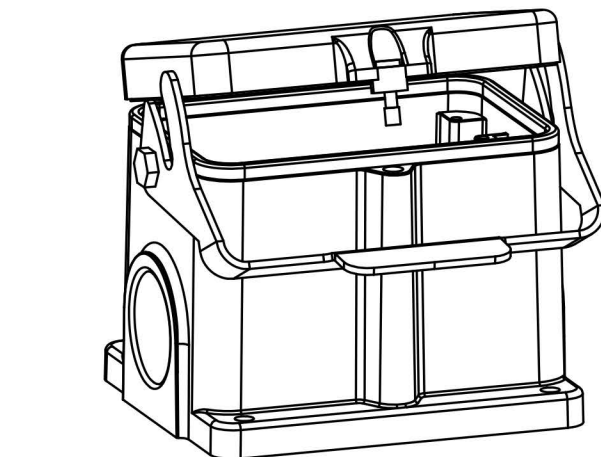


- 技术参数:
- 材料: 压铸铝
 - 盖子材料: PC
 - 表面处理: 粉末喷涂
 - 颜色: RAL 7037 (灰色)
 - 温度范围: $-40^{\circ}\text{C} - +125^{\circ}\text{C}$
 - 防护等级: IP65 (联锁状态, IEC 60529)
 - 出线方向: 侧出线
 - 出线孔数: 1
 - 螺纹规格: PG36
 - 联锁元件:
 - 锁扣方式: 金属单扣
 - 材料: 不锈钢
 - 密封元件: NBR

- Technical specification:
- Material: aluminium die-cast
 - Material, cover: PC
 - Surface: powder-coated
 - Colour: RAL 7037(grey)
 - Temperature range: $-40^{\circ}\text{C} - +125^{\circ}\text{C}$
 - Degree of protection: IP65 (acc.to IEC 60529 for coupled connector)
 - Cable entry: side entry
 - No. of cable entries: 1
 - Thread size: PG36
 - Locking element:
 - Locking type: single locking latch
 - material: stainless steel
 - Hoods/Housings sealing: NBR



				表面处理 Finish				-				图号 Drawing No.		-	
				材料 Material				-				产品代号 Part Code		H48B-SDR-LB-PG36	
标记 Mark	处数 Number	变更描述/Description		签名 Signature	日期 Date					产品料号 Part No.		1620480136			
		姓名/Name	日期/Date	姓名/Name	日期/Date	比例 Scale	版本 REV.	重量 Weight	数量 Qty.	产品名称 Part Name		-			
绘图 Drawn			18.10.2010	标准化 Stand.	-										
审核 Checked			18.10.2010			2:5	V1.0	1386g	-						
工艺 Process				批准 Approved						All Dimensions in mm Original Size DIN A 4		浙江西霸士电气有限公司			