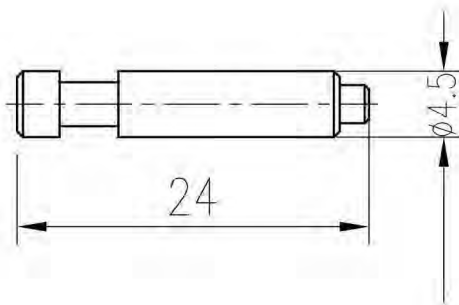


日期/Date

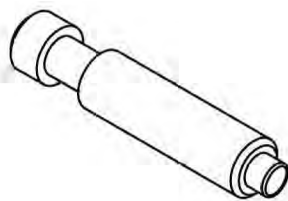
档案员
Filing Clerk

技术参数:

- 材料: 聚碳酸酯
- 颜色: RAL 3003 (红色)

Technical specification:

- Material: polycarbonate
- Colour: RAL 3003(red)



						表面处理 Finish	-			图号 Drawing No.	-
						材料 Material	-			产品代号 Part Code	COD-PIN-E
标记 Mark	处数 Number	变更描述/Description			签名 Signature	日期 Date				产品料号 Part No.	0931203003
	姓名/Name	日期/Date		姓名/Name	日期/Date	比例 Scale	版本 REV.	重量 Weight	数量 Qty.	产品名称 Part Name	-
绘图 Drawn		10.2010	标准化 Stand.	-	-	2:1	V1.0		-		
审核 Checked		10.2010									
工艺 Process	-	-	批准 Approved		10.2010			All Dimensions in mm Original Size DIN A 4			浙江西霸士电气有限公司